

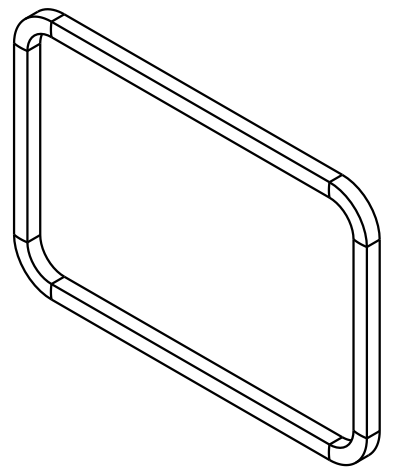
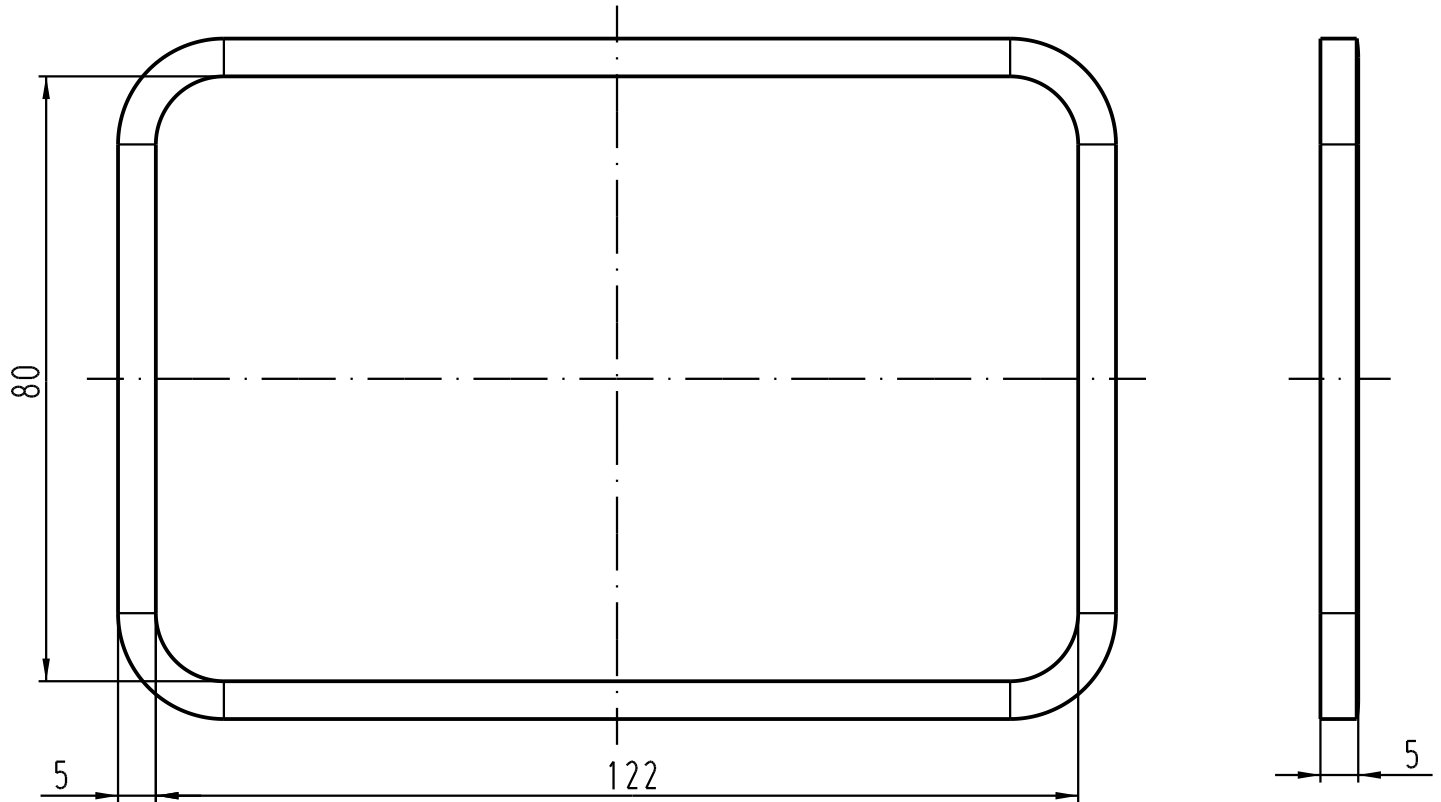
1 2 3 4 5 6


A

B

C

D



 All Dimensions in mm Original Size DIN A 4		Techn. Character.			Nicht tolerierte Masse/ Free size tolerances		
			Dat.	Name	Massstab/ Scale <b>1:1</b>	<b>Profil-Gummidichtung</b> Han 48B <i>profile sealing Han 48B</i>	
			Detail.	04.11.05			Ho
			Insp.				SUN
			Stand.				
411868			HARTING Electric GmbH & Co. KG			<b>TB 09 30 000 9995</b>	
Mod.	Dat.	Name	D-32339 Espelkamp				Blatt/ page
						Sub.	

