

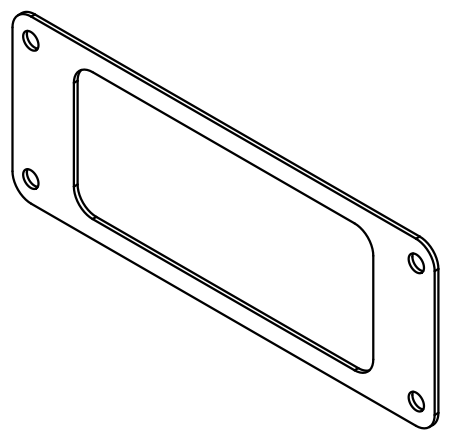
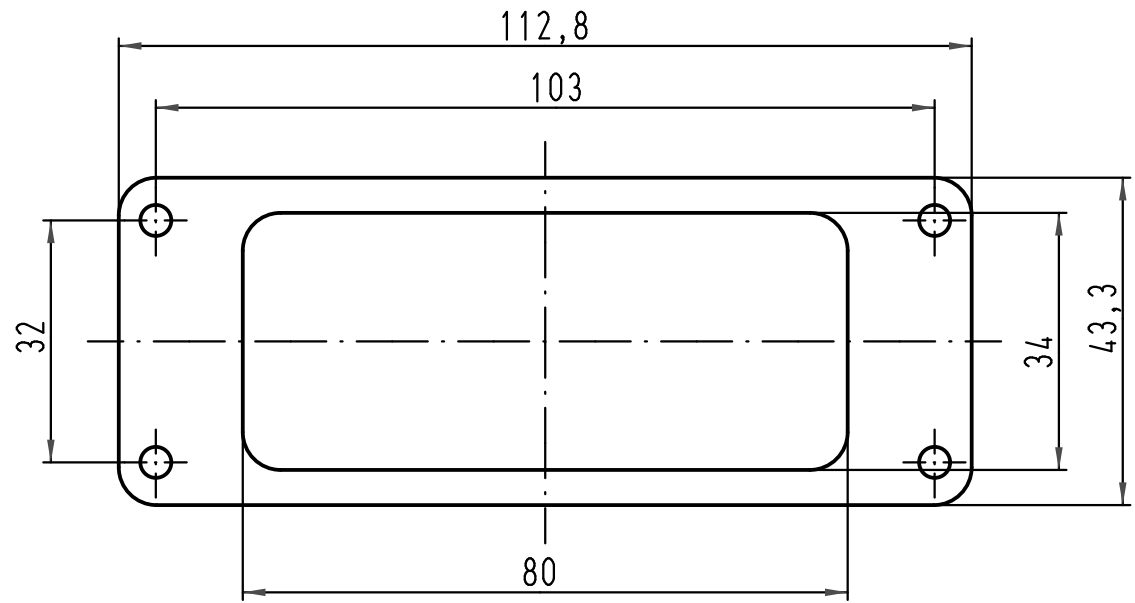
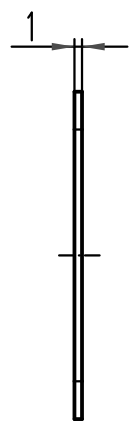
1 2 3 4 5 6

A

B

C

D



All Dimensions in mm Original Size DIN A 4			Techn. Character.			Nicht tolerierte Maßel/Free size tolerances		
				Dat.	Name	Maßstab/Scale <b>1:1</b>	<b>Flanschgummidichtung Han 16B/ gasket Han 16B</b>	
			Detail.	05.05.99	Gü			
			Insp.		Sdt			
			Stand.					
413164	30.08.07	ML	HARTING Electric GmbH & Co. KG				<b>TB 09 30 000 9993</b>	
25890			D-32339 Espelkamp					
Mod.	Dat.	Name					Sub. TB 09 30 000 999. v. 03.05.95	

Blatt/ page