

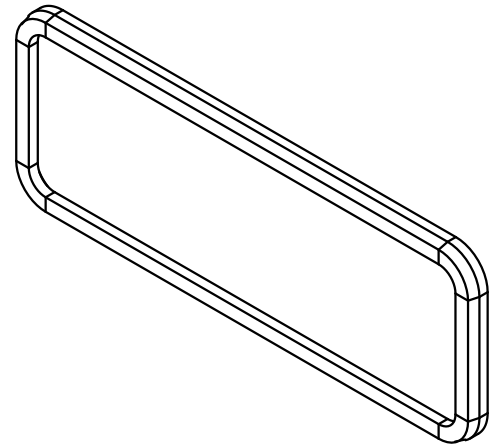
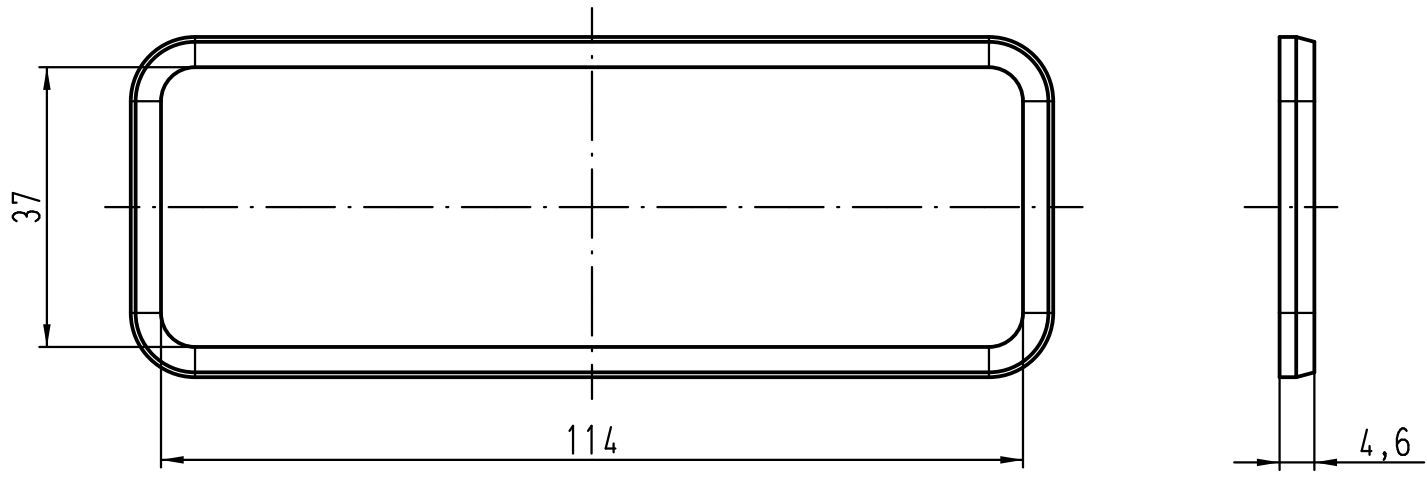
1 2 3 4 5 6

A

B

C

D



		All Dimensions in mm Original Size DIN A 4		Techn. Character.		Nicht tolerierte Maße! Free size tolerances	
				Dat. 14.11.11	Name Ho	Maßstab/ Scale 1:1	L-Dichtung / L-seal Han 24B
				Insp.	Sch		
				Stand.			
A		HARTING Electric GmbH & Co. KG D-32339 Espelkamp				TB 09 30 000 9933	
Mod.	Dat.	Name			Sub.		Blatt/ page