

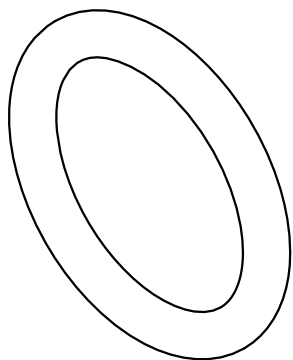
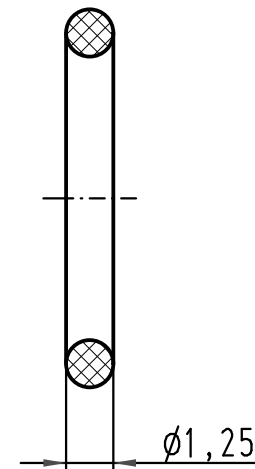
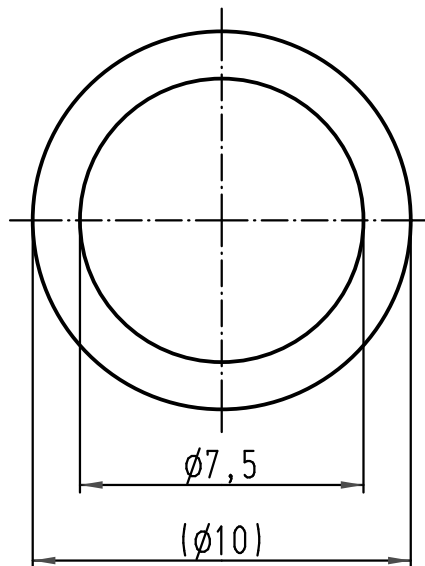
1 2 3 4 5 6

A

B

C

D



	All Dimensions in mm Original Size DIN A 4			Techn. Character.			Nicht tolerierte Maß/Free size tolerances			
					Dat.	Name	Maßstab/Scale  5:1	O-Ring 7,5x1,25 Pneumatikkontakt 6mm		
				Detail.	23.10.08	Bor				
				Insp.		Be				
			Stand.							
A			HARTING Electric GmbH & Co. KG				TB 09 14 000 9952			Blatt/page
Mod.	Dat.	Name	D-32339 Espelkamp							