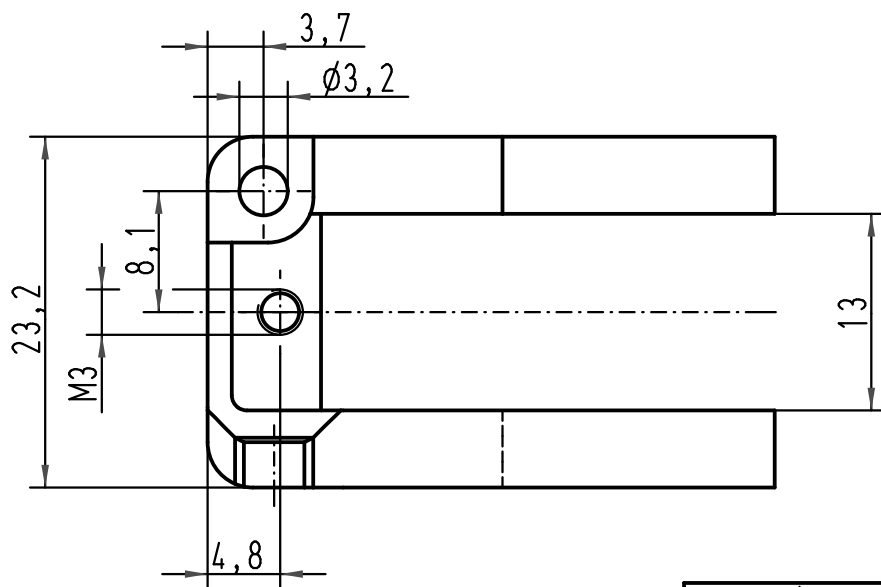
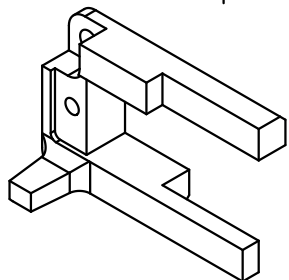


Lieferumfang/ *range of delivery*: 2 Adapterblöcke/ *2 adapter blocks*
 2 Zylinderschrauben M3x6 ISO 1207-4,8 zur Befestigung des D-Sub Steckverbinders/ *cheese head screws M3x6 ISO 1207-4.8 for fixing of D-Sub connectors*
 2 Federringe B3 DIN 127/ *2 spring washer B3 DIN 127*
 2 ±-Kombischrauben M3 zur Befestigung der Adapterblöcke im Han Gehäuse/ *2 ±multiple purpose screws M3 for fixing of adapter blocks in Han hoods/housings*



Verwendbare Gehäuse: Han 10/16A Tüllengehäuse
usable hoods/housings: Han 10/16A top-, side- entry hoods
 Han 10/16A Sockelgehäuse
Han 10/16A surface mounted housings
 Han 10/16A Anbaugehäuse
Han 10/16A bulkhead mounted housings



All Dimensions in mm Original Size DIN A 4			Techn. Character.			Nicht tolerierte Maß/ <i>Free size tolerances</i>		
				Dat.	Name	Maßstab/ <i>Scale</i>		
			Detail.	12.11.93	ZILK	2:1		
			Insp.		HERB			
			Stand.					
413155	27.08.07	Ho	HARTING Electric GmbH & Co. KG			TB 09 20 000 9925		
25625	01.04.99	PL	D-32339 Espelkamp					
Mod.	Dat.	Name				Sub.		
						Blatt/ <i>page</i>		